

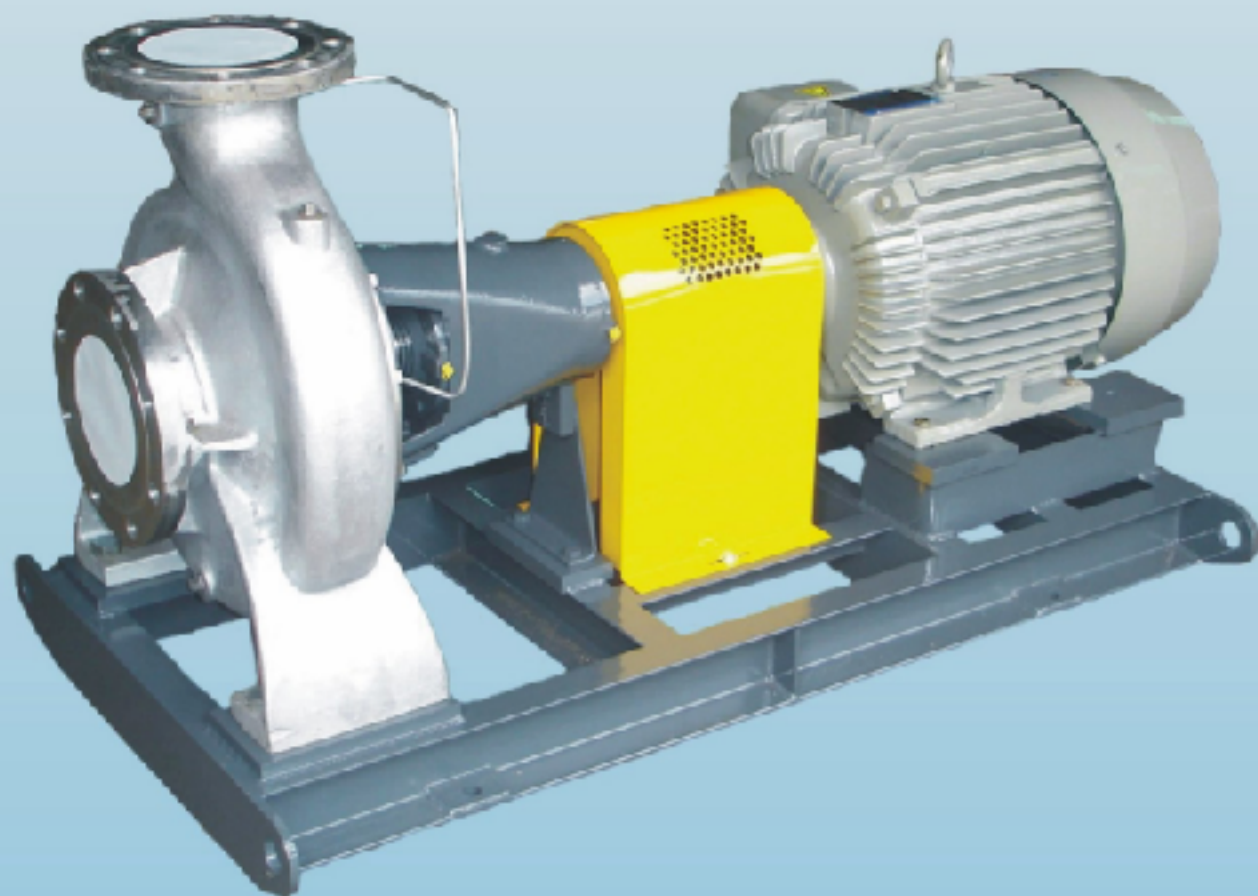
WXA

單吸離心水泵浦

ISO 9001
BSMI
認可登錄
ISO 9001:2000
ONS 12681
REGISTERED
SMZY006-02

SINGLE STAGE CENTRIFUGAL PUMPS

您強而有力的好幫手



- 清水輸送
- 白水輸送
- DIN 24255 標準



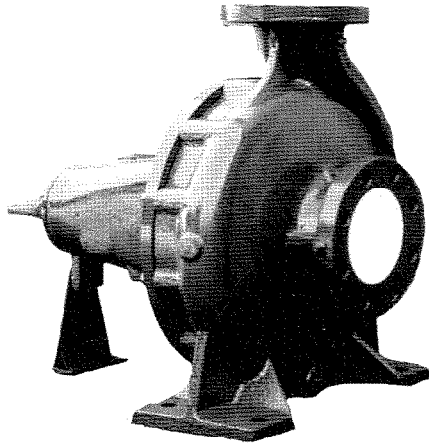
萬事興實業有限公司

ALL STAR PUMP

清水與白水泵

ALL STAR PUMP

WXA 系列



規格:

流量:

流量 (cmm)	6 Pole	4 Pole	2 Pole
60Hz	25	40	4
50Hz	20	32	3.5

揚程:

揚程 (M)	6 Pole	4 Pole	2 Pole
60Hz	36	80	130
50Hz	25	55	90

功率:

馬力 (HP)	6 Pole	4 Pole	2 Pole
60Hz	175	500	100
50Hz	100	350	100

- 液溫最高 105 °C
- 法蘭尺寸符合 JIS10K 規格
- 最大工作壓力 16 bar.
- 採用機械軸封(填料軸封亦可供應)

用途:

- WXA 系列採用封閉式葉輪, 用來輸送清水與白水, 專門針對製漿與造紙工業設計製造。
- WXA 系列提供一般工業的清水或低濃度與低粘度的化學液體輸送, 適用於工廠的公用設施給水與一般製程的液體輸送。

技術特徵:

- 背拉式設計, 最利於維修作業的拆卸及組裝。
- 符合 DIN 24255 規範, 標準化泵浦設計。
- 模組化零件設計, 提高零件互換性。
- 端吸型泵浦, 中央出口管路設計。
- 高效率, 低運轉成本。
- 性能穩定, 高可靠度產品。

配件:

- 聯軸器 1 組.
- 安全護罩 1 件.
- 底座.
- 三相馬達, 電壓: 208~480V, 頻率 60/50Hz
過載保護器由使用者自行安裝在電控箱

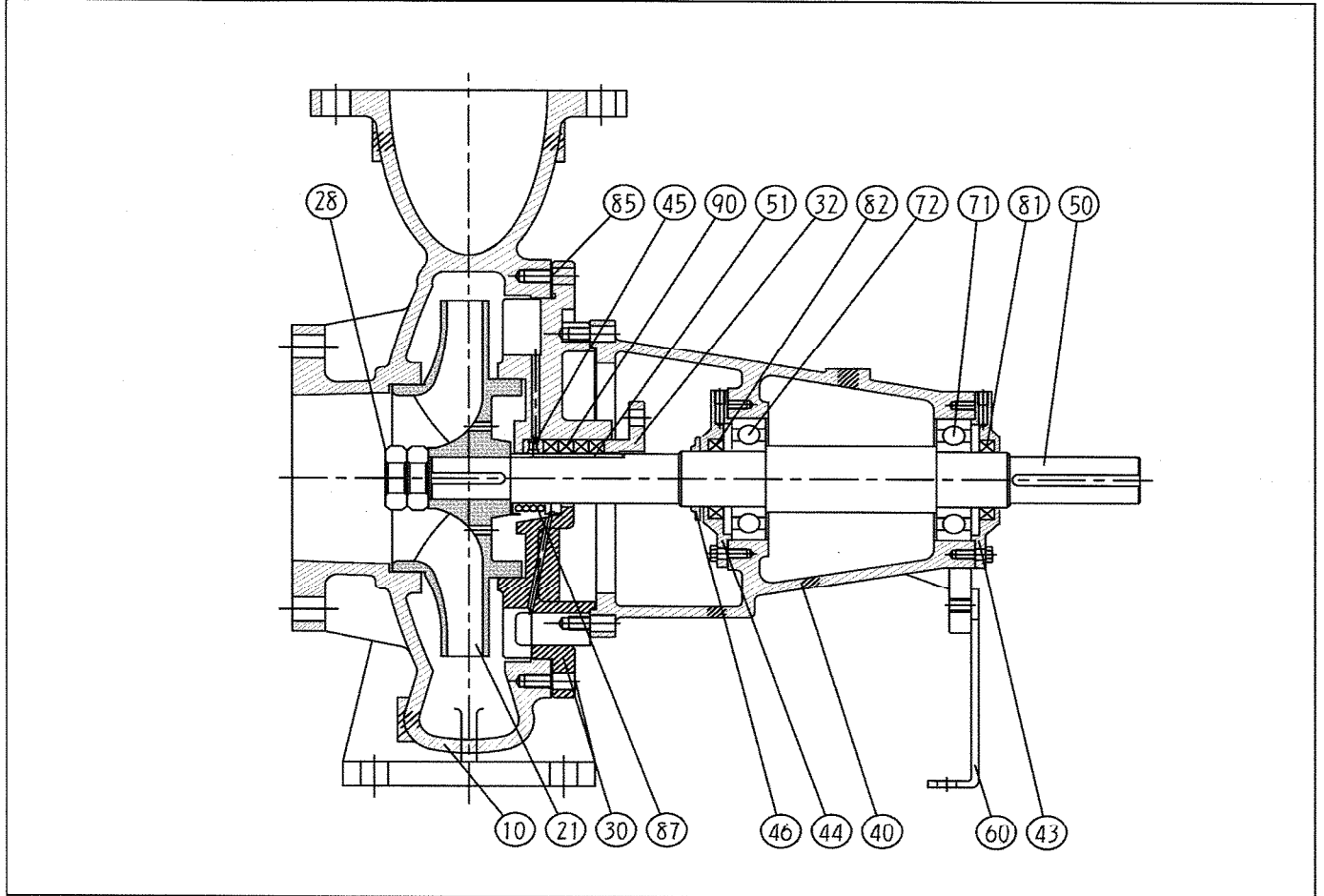
清水與白水泵

ALL STAR PUMP

WXA 系列



產品結構:



PART NO	PART NAME
10	泵殼
21	葉輪
28	葉輪螺栓
30	填料函
32	填料蓋
40	軸承箱
43	軸承蓋
44	軸承蓋環
45	水封環
46	擋水環
50	泵軸
51	軸套
60	支腳
71	軸承
72	軸承
81	油封
82	油封
85	墊片
87	機械軸封
90	填料

主要部份材質表 Material of main parts					
Part name	A	B	C	D	E
泵殼	FC250	SCS13	SCS14		
葉輪	BC	SCS13	SCS14		
泵軸	SUS410	SUS304	SUS316		
軸套	SUS304	SUS304	SUS316		
填料函	FC250	SCS13	SCS14		
軸承箱	FC250				
填料					

零件的互換性決定於軸與軸承系統,S型,M型,L型,XL型及F160等,這些軸與軸承系統都可以針對客戶需求作特殊設計,以滿足製程應用之需求。

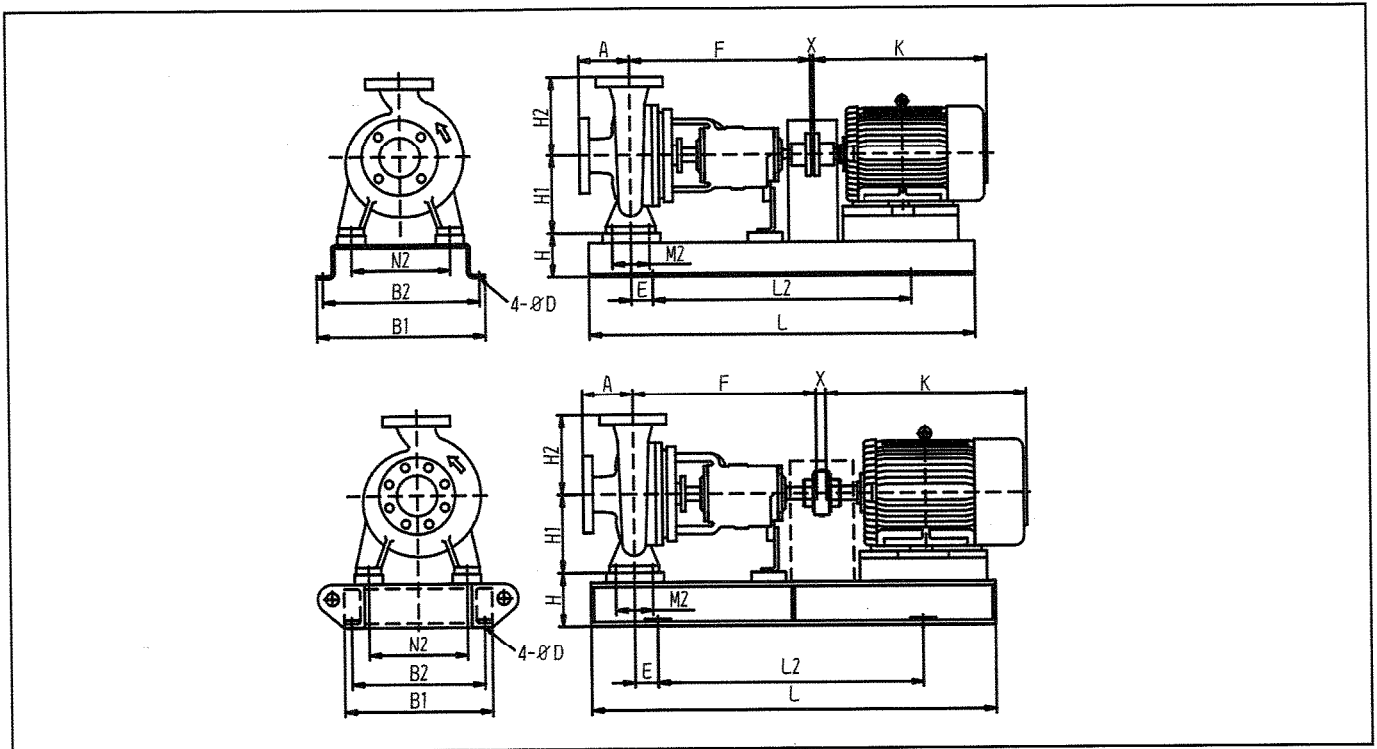
清水與白水泵

ALL STAR PUMP

WXA 系列



尺寸表:



註:小於 50HP 的泵浦底座是由厚鋼板成型製作。

底座的尺寸(B1, B2, D, H, E, L1, L2, X, K)等是由馬達框號,聯軸器型號,與底座的製造方法等參數而決定,訂購前請與我們聯繫,讓我們提供更詳細正確的資訊。

型號	軸型式	入口徑	出口徑	A	F	H1	H2	泵重 (kg)	馬達框號 (參考)	M2	N2
32-130	S	50	40	80	360	112	140	36	63M~132S	70	140
40-130	S	65	40	80	360	112	140	46	71M~132M	70	160
32-160	S	50	40	80	360	132	160	42	71M~132M	70	190
40-160	S	65	40	80	360	132	160	48	71M~132M	70	190
50-130	S	65	50	100	360	132	160	41	80M~160L	70	190
32-200	S	50	40	80	360	160	180	52	80M~160L	70	190
40-200	S	65	40	100	360	160	180	50	80M~180M	70	212
50-160	S	65	50	100	360	160	180	55	80M~180M	70	212
50-200	S	65	50	100	360	160	200	55	90L~200L	70	212
65-160	S	80	65	100	360	160	200	58	90L~200L	95	212
32-260	S	50	40	100	360	180	225	61	100L~180L	95	250
40-260	S	65	40	100	360	180	225	63	100L~225S	95	250
50-260	S	65	50	100	360	180	225	65	100L~200L	95	250
65-200	S	80	65	100	360	180	225	61	100L~225S	95	250
80-160	S	100	80	125	370	180	225	58	90L~225S	95	250
80-200	M	100	80	125	470	180	250	92	112M~250M	95	280
65-260	M	80	65	100	470	200	250	87	112M~280S	120	280
80-260	M	100	80	125	470	200	280	100	132S~250M	120	315
100-200	M	125	100	125	470	200	280	95	132S~180M	120	280

清水與白水泵

ALL STAR PUMP

WXA 系列



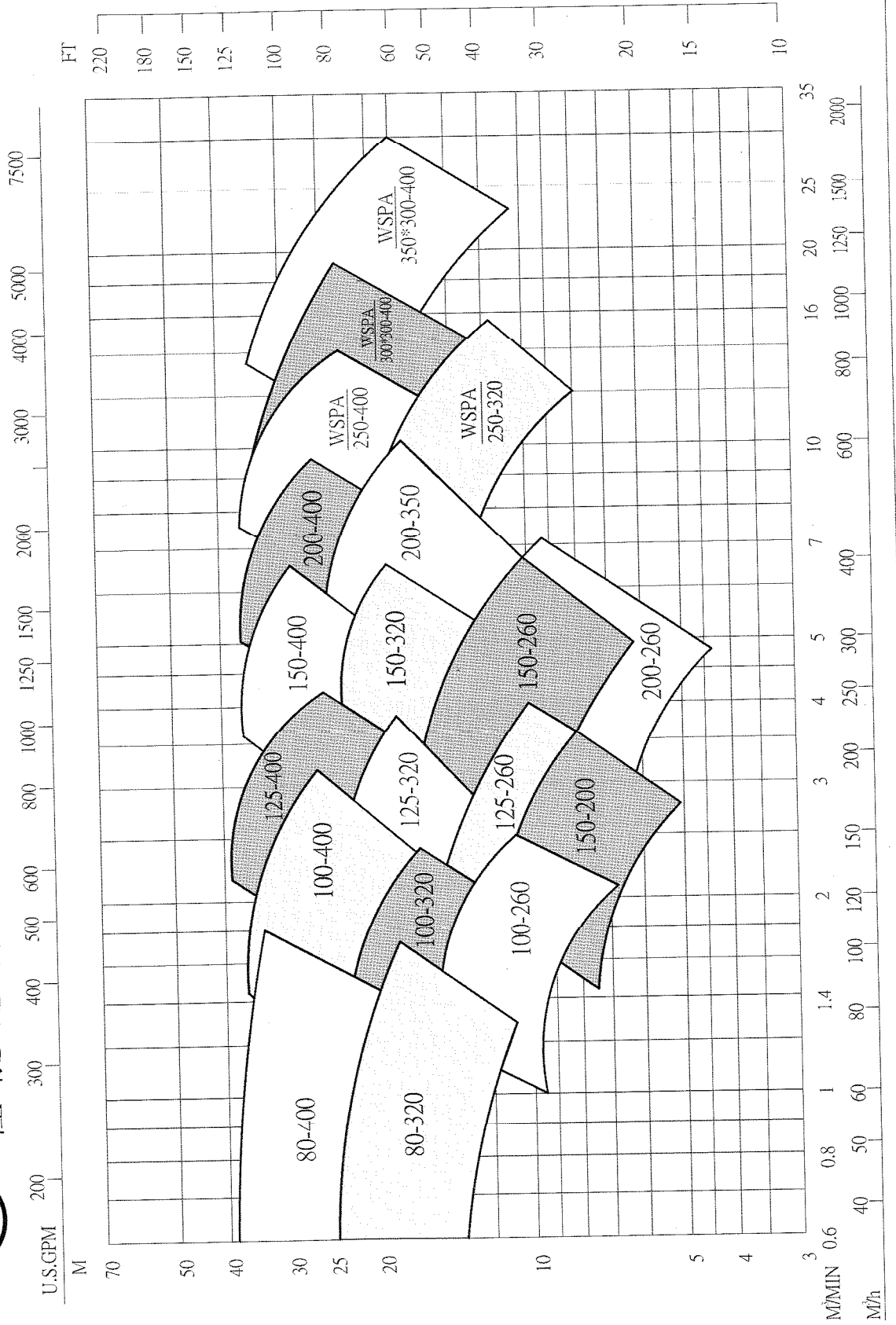
型號	軸型式	入口徑	出口徑	A	F	H1	H2	泵重 (kg)	馬達框號 (參考)	M2	N2
65-320	M	80	65	125	470	225	280	110	132S~180L	120	315
100-260	M	125	100	140	470	225	280	110	132M~180L	120	315
80-320	M	100	80	125	470	250	315	115	132S~200L	120	315
100-320	M	125	100	140	470	250	315	123	132S~200L	120	315
125-260	M	150	125	150	470	250	355	120	132S~200L	120	315
150-200	M	150	150	165	480	250	315	118	112M~200L	120	315
200-160	M	200	200	200	470	280	400	145	132S~180L	150	400
200-200	M	200	200	200	480	280	400	150	160L~250S	150	400
80-400	L	100	80	130	530	280	355	155	132M~250S	120	340
100-400	L	125	100	140	530	280	355	170	132M~250M	150	400
125-320	L	150	125	140	530	280	355	160	132M~250S	150	400
150-260	L	200	150	160	540	280	400	157	132M~250S	150	400
150-320	L	200	150	158	540	280	400	200	160M~250S	150	450
200-260	L	250	200	240	545	355	450	233	132S~250S	150	450
125-400	XL	150	125	140	530	315	400	200	160L~280S	150	400
150-320	XL	200	150	158	540	280	400	200	250M~280S	150	450
150-400	XL	200	150	160	540	315	450	210	160L~315M	150	450
200-350	F160	250	200	230	680	355	450	315	180M~315S	150	430
200-400	F160	250	200	180	680	355	500	340	180M~315M	150	450
250-320	WBA#3	250	250	250	493	400	530	400	180M~315S	150	450
250-400	WAP#5	250	250	250	800	250	500	480	180L~NM315LL	430	640
300*300-400	WAP#5	300	300	270	792	400	625	615	200L~NM315XM	430	640
350*300-400	WAP#5	350	300	270	816	400	625	650	225S~NM355LS	430	640



ALL STAR PUMP ENTERPRISE CO., LTD.

MODEL: WXA 60HZ: 1180R.P.M

性能選擇表 PERFORMANCE RANGES



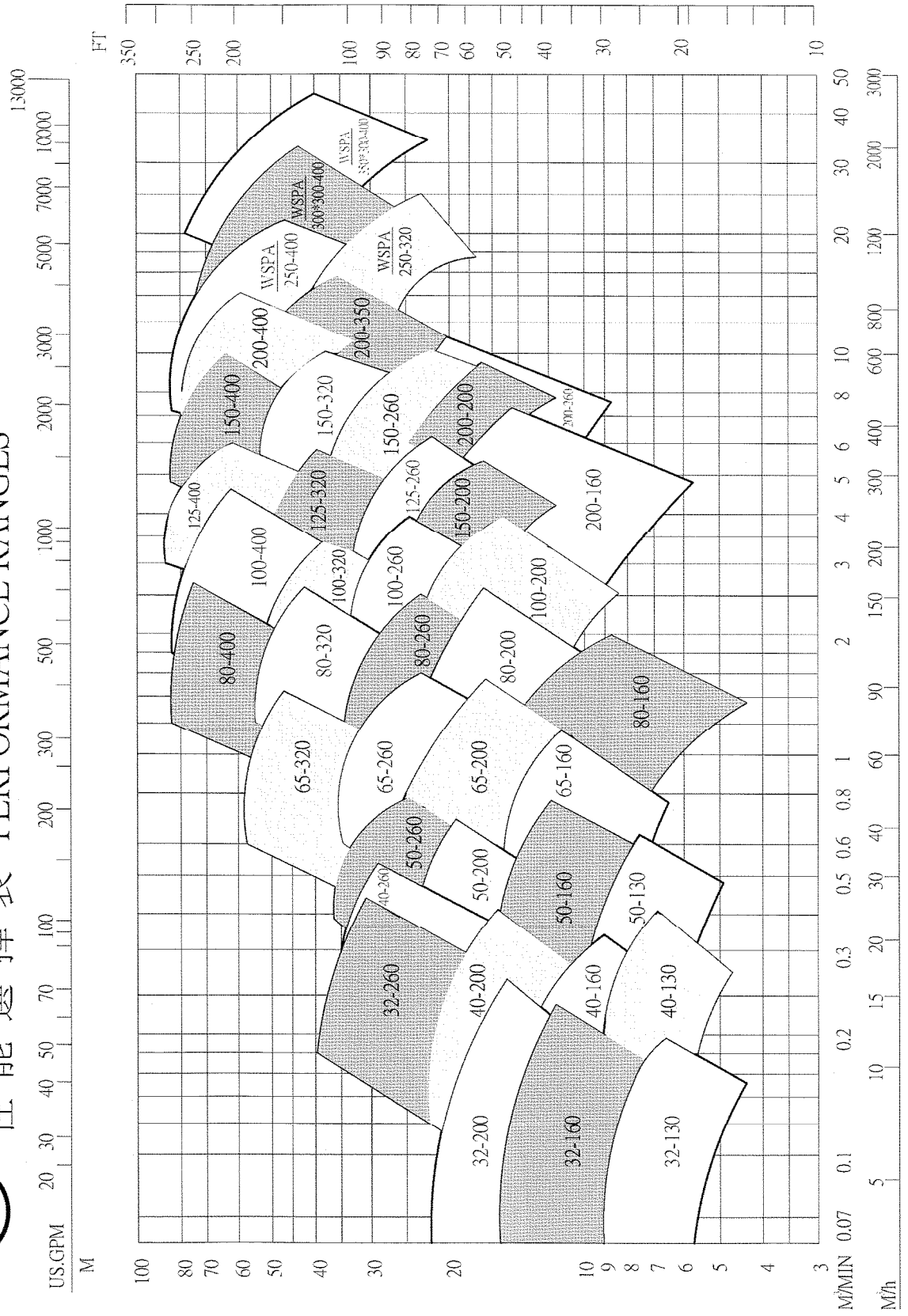


ALL STAR PUMP ENTERPRISE CO., LTD.

MODEL: WXA

60HZ: 1750R.P.M

性能選擇表 PERFORMANCE RANGES



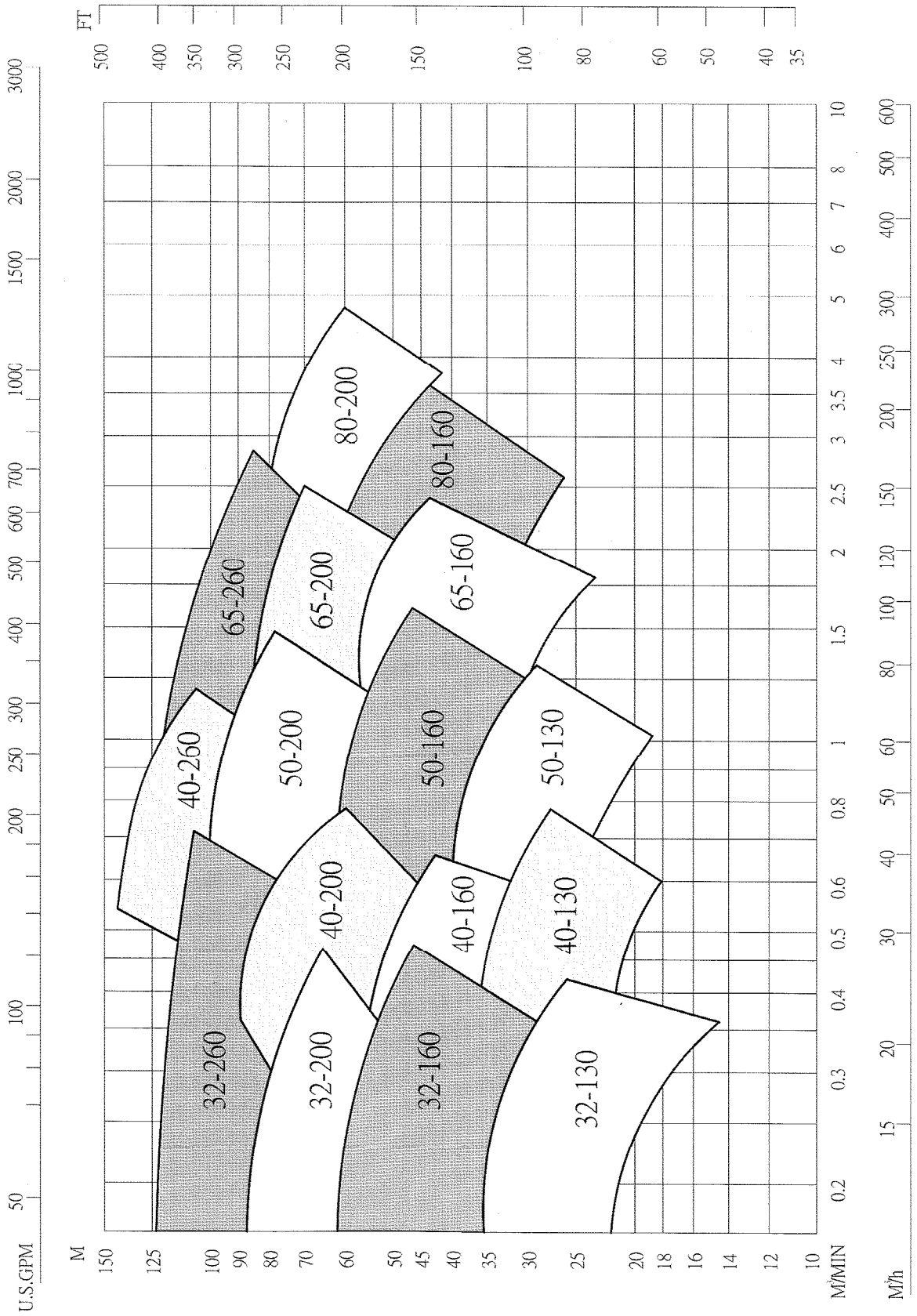


ALL STAR PUMP ENTERPRISE CO., LTD.

MODEL: WXA

60HZ: 3500R.P.M

性能選擇表 PERFORMANCE RANGES



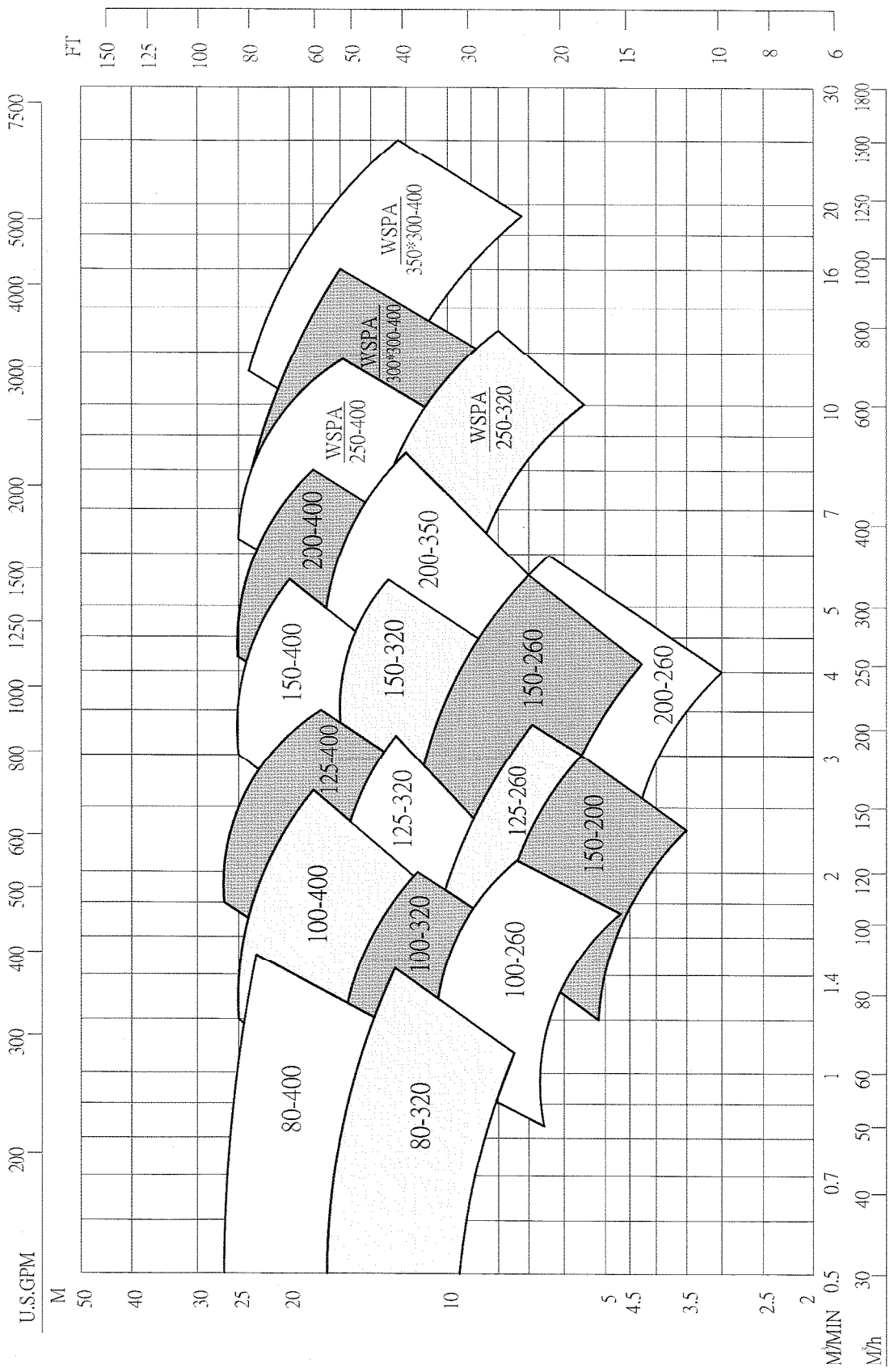


ALL STAR PUMP ENTERPRISE CO., LTD.

MODEL: WXA

50HZ: 980R.P.M

性能選擇表 PERFORMANCE RANGES



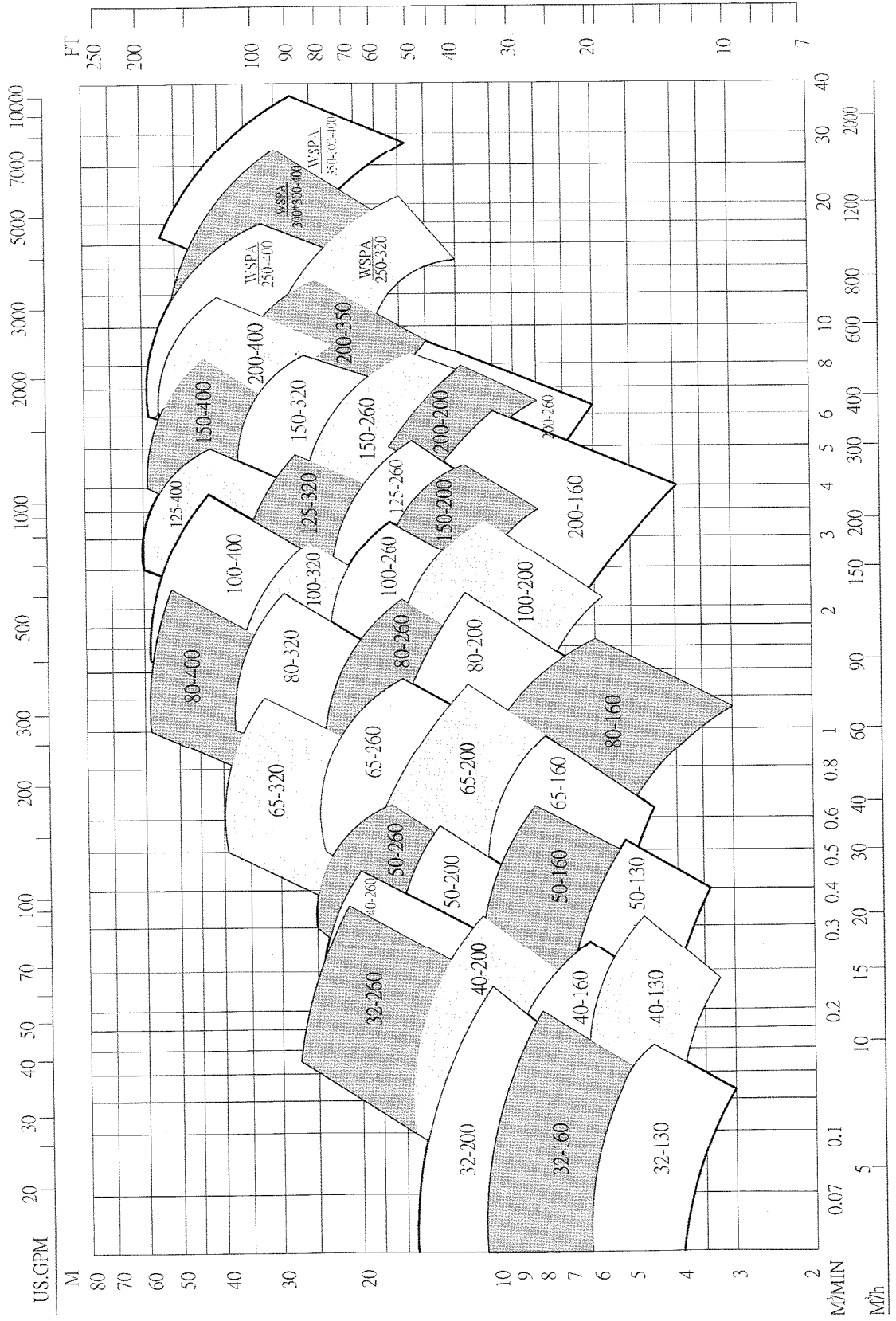


ALL STAR PUMP ENTERPRISE CO.,LTD.

MODEL:WXA

50HZ:1450R.P.M

性能選擇表 PERFORMANCE RANGES





ALL STAR PUMP ENTERPRISE CO., LTD.

MODEL WXA 50HZ:2900R.P.M

性能選擇表 PERFORMANCE RANGES

