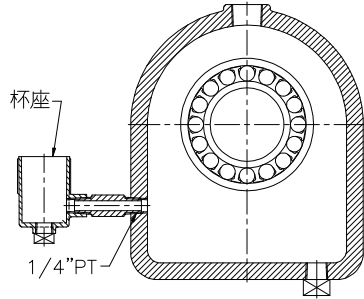


AS-150B, AS-250B 可調式加油杯安裝說明 (Installation Guide for AS-150B, AS-250B)

A. 水平管牙連接法(適合油位差 8~24mm)

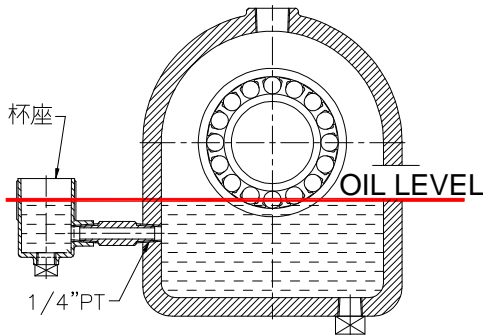
Step1

1. 杯座裝置在軸承箱上，1/4"PT 管牙。



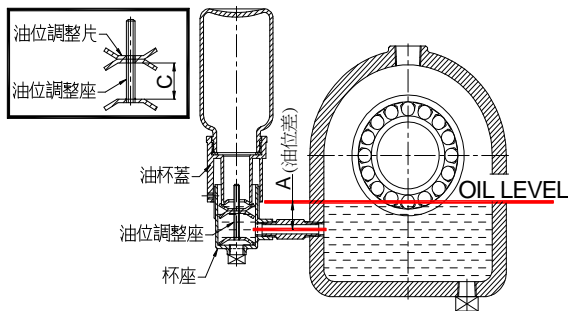
Step2

1. 在軸承箱中添加適合機油至油位高度。



Step3

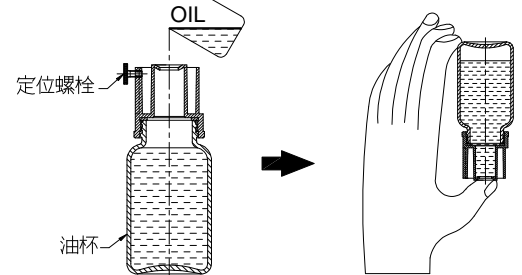
1. 油杯裝配前必需先與軸承箱設置油位高下去調整。(可調油位差 8~24mm)
2. 調整片有上下 2 片，下片的是設置油位高基準，確定後以上片依順時針往下鎖緊。



| AS-150B, AS-250B | 油位調整表 | | | | |
|------------------|-------|----|----|----|----|
| 杯座與油杯蓋 (A) | 8 | 12 | 16 | 20 | 24 |
| 調整座 (C) | 6 | 10 | 14 | 18 | 22 |

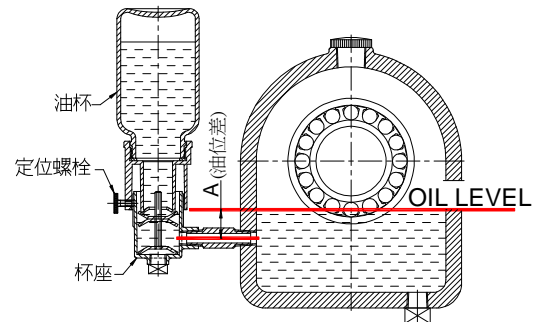
Step4

1. 鬆開定位螺栓。
2. 裝入合適的機油(量約油杯 8 分滿)。
3. 拇指壓住油杯口，將油杯轉正。

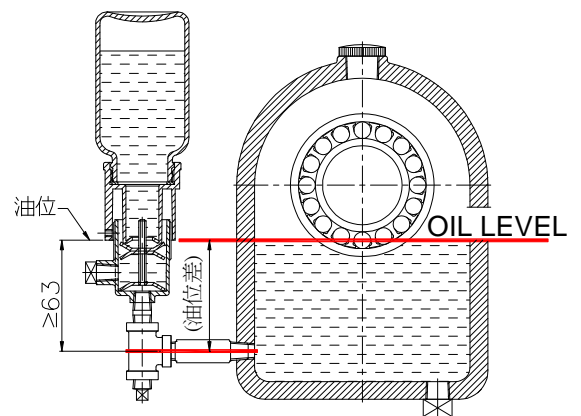


Step5

1. 油杯組插入在杯座上。
2. 鎖緊定位螺栓，確保油杯不會移動。



B. 底部管牙連接法 (適合油位 ≥ 63mm)



註: B.底部管牙連接步驟，油位高如圖所示，無需考慮油位調整表 (Step3)，其餘步驟全同於(A.水平管牙連接法)。